

**SCHÉMA DES TYPES DE CONFIGURATIONS DES BANDES / SCHEME
TYPES OF BELT CONFIGURATIONS**

La bande transporteuse est composée d'un noyau central textile ou Metalico. Ce noyau peut être combiné avec des trames rigides ou Breakers pour obtenir la bande la plus appropriée selon l'application. La somme du noyau central de la trame ou breaker additionnel est appelé **CARCASSE** / The conveyor belt is made up by a textile or metal core. This core can be combined with additional wefts or breakers to obtain the most suitable belt according to the application. It is called **CARCASS** to the central core plus the possible additional breaker

NOYAU / Central core

TEXTILE / Fabric

**CABLES EN ACIER
/Steel Cord**

Références TRAME ADDITIONNEL (facultatif) /

Optional additional weft references

TB Breaker textile / Textile breaker

MB Breaker métallique flexible / High elongation metal breaker

TR Trame rigide / Rigid textile breaker

MR Breaker métallique rigide / Rigid metal breaker

Il existe différentes configurations de bande en fonction de la construction de sa carcasse. Voici les combinaisons les plus courantes, leur dénomination et le code d'identification de la carcasse / There are different belt configurations depending on the construction of its carcass. Below are the most common combinations, their denomination and the identification carcass code.

CONSTRUCTION CARCASSE / Carcass

DESCRIPTION / Description

**CODE CARCASSE
/ Carcass Code**

TEXTILE / Fabric

**Bande Transporteuse Beltsiflex®
/ Beltsiflex® Belt Conveyor**

**EP/EE/PP
HW/HA**

TEXTILE / Fabric + TB

**Bande Textile Breaker Beltsiflex®
/ Beltsiflex® Textile Breaker Belt**

EP (+ TB)

TEXTILE / Fabric + MB

**Bande Métal Breaker Beltsiflex®
/ Beltsiflex® Metal Breaker Belt**

EP (+ MB)

TEXTILE / Fabric + TR

**Bande Trame Rigide Beltsiflex®
/ Beltsiflex® Rigid Weft Belt**

XE / XF

TEXTILE / Fabric + MR

**Bande Métal Rigide Beltsiflex®
/ Beltsiflex® Rigid Metal Belt**

XC

**CABLES EN ACIER
/ Steel Cord**

**Bande Métallique Beltsiflex®
/ Beltsiflex® Steel Cord Belt**

**ST /
IW / SW**

**CABLES EN ACIER + TB
/ Steel Cord**

**Bande Métallique Textile Breaker Beltsiflex®
/ Beltsiflex®Textile Breaker Steel Cord Belt**

ST (+ TB)

**CABLES EN ACIER + MB
/ Steel Cord**

**Bande Métallique Breaker Beltsiflex®
/ Beltsiflex® Metal Breaker Steel Cord Belt**

ST (+ MB)

**CABLES EN ACIER + MR
/ Steel Cord**

**Bande Metálica Rigide Beltsiflex®
/ Beltsiflex® Rigid Metal Steel Cord Belt**

XS

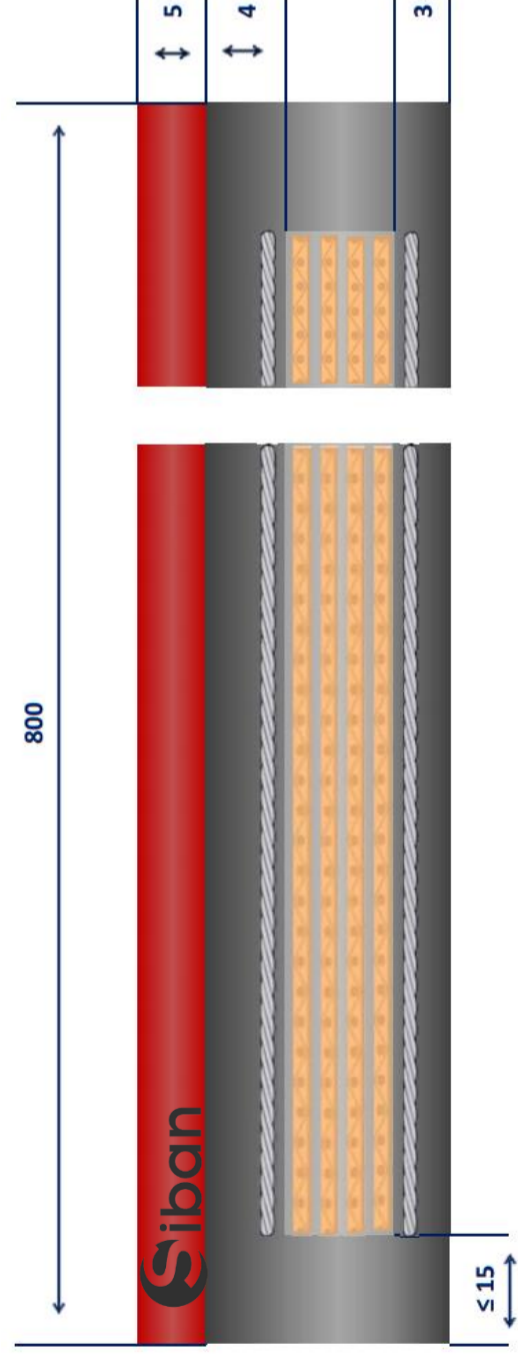
CARCASSES / CARCASS

EXEMPLE NOMENCLATURE DE BANDE / EXAMPLE OF BELT DENOMINATION

LARGEUR DE BANDE / Belt width (mm)	800	-	CODE/ Code	EP	Tension de service/ Breaking strength (N/mm)	500	/	N° plis/ N° of fabric plies	4	-	CARCASSE / Carcass	Seulement pour noyaux textiles/ Only in textile belts
REVÊTEMENT SUPÉRIEURE / Top cover			5mm SRC35	Trame additionnelle/ additional weft	4	Revêtement / Cover (mm)					REVÊTEMENT SUPÉRIEURE / Top cover	CARACTÉRISTIQUES SPÉCIALES / Optional special characteristics
REVÊTEMENT INFÉRIEURE / Bottom cover				Trame additionnelle / additional weft	3	Revêtement / Cover (mm)					REVÊTEMENT INFÉRIEURE / Bottom cover	CARACTÉRISTIQUES SPÉCIALES / Optional special characteristics
QUALITÉ / Quality									Y			
BORDS/ Edge Type												CF

CC:
Bords coupés / CE Cut edge

CF:
Bords moulés / ME Moulded edge



* Si plusieurs trames sont incorporées dans la couverture, le nombre de trames est indiqué devant le code trame / In the event that it has more than one additional weft incorporated in the cover, the number in front of the weft code will be indicated.

CARCASSES / CARCASS

TYPES DE CONFIGURATIONS DE BANDE / TYPES OF BELT CONFIGURATIONS

BANDES TEXTILES / FABRIC BELTS

BANDE TRANSPORTEUSE BELTSIFLEX[®] / Beltsiflex[®] Belt Conveyor

TEXTILE / Fabric

CODE CARCASSE / Carcass Code

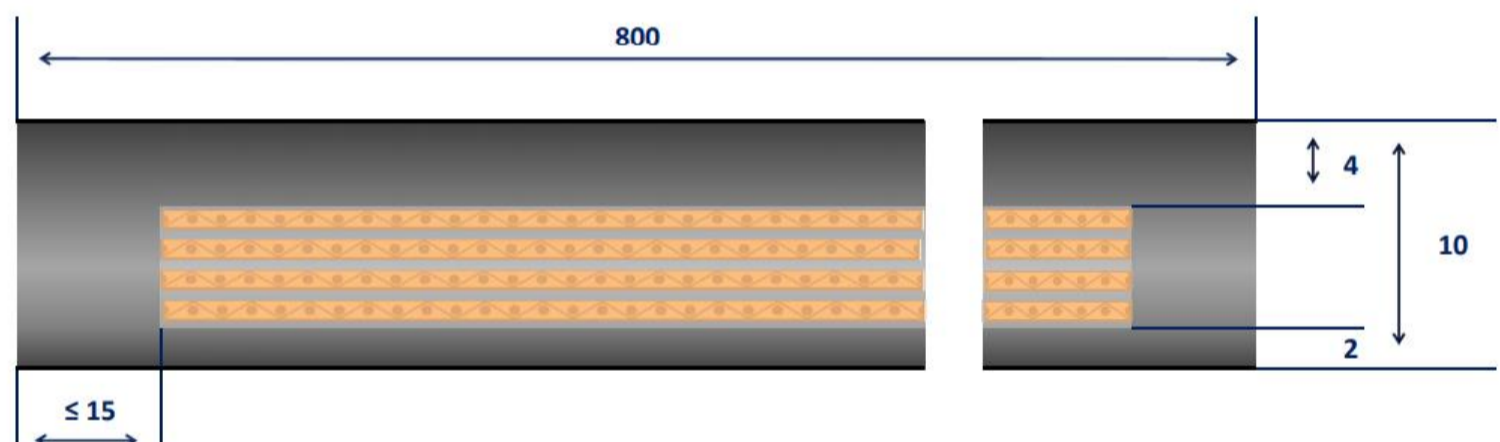
EP/EE/PP
HW/HA

CONSTRUCTION CARCASSE / Carcass

Type de tissus / Fabric Type	Code carcasse / Carcass Code
EP	EP
EE	EE
PP	PP
EPP	HW
DPP	HA

CONSTRUCTION CARCASSE / Construction	EXEMPLE DE DÉNOMINATION / Example of denomination
Noyau du tissu / Fabric Core	800 - EP500/4 - 4+2 Y CF

Matériau de l'élément de tension longitudinale / Material of longitudinal tension member
E: Polyester
P: Polyamide
D: Aramide / Aramid



BANDE AVEC TEXTILE BREAKER BELTSIFLEX[®] / Beltsiflex[®] Textile Breaker Belt

TEXTILE / Fabric

+

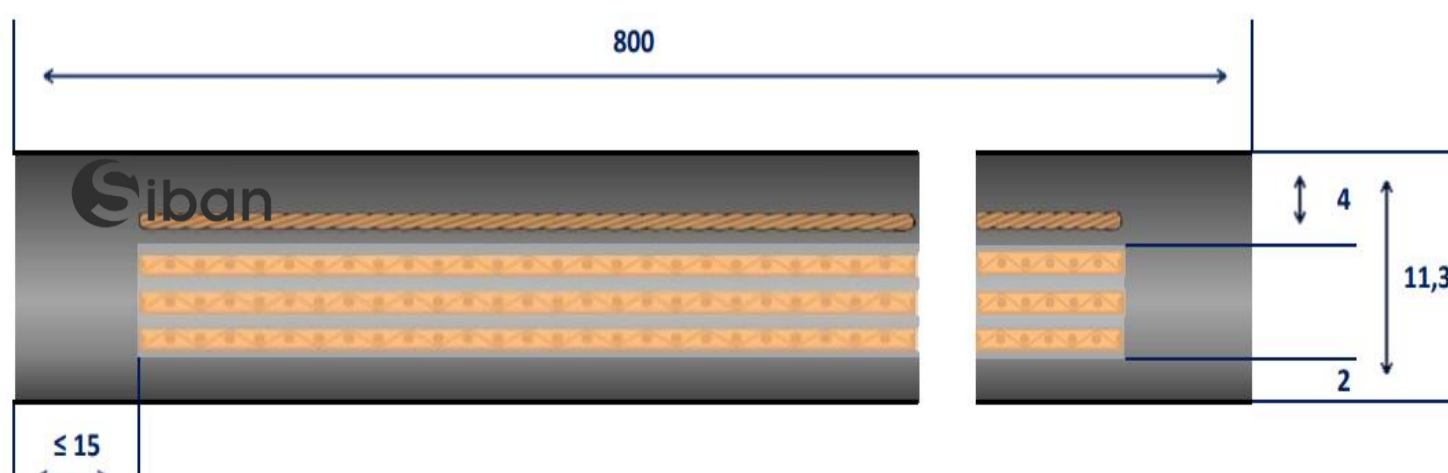
TB

Le Textile Breaker TB est particulièrement indiqué lorsqu'il est nécessaire d'apporter à la Bande des caractéristiques ANTI-IMPACT tout en maintenant une excellente élasticité transversale / TB Textile Breaker provides higher impact and excellent transversal elasticity

CONSTRUCTION / Construction	EXEMPLE DE DÉNOMINATION / Example of denomination
Noyau du tissu + Breaker Textile / Fabric Core + Textile Breaker	800 - EP400/3 - TB4+2 Y CF

CODE CARCASSE / Carcass Code

EP (+ TB)



CARCASSES / CARCASS

BANDE AVEC METAL BREAKER BELTSIFLEX[®] / Beltsiflex[®] Metal Breaker Belt

TEXTILE / Fabric

+

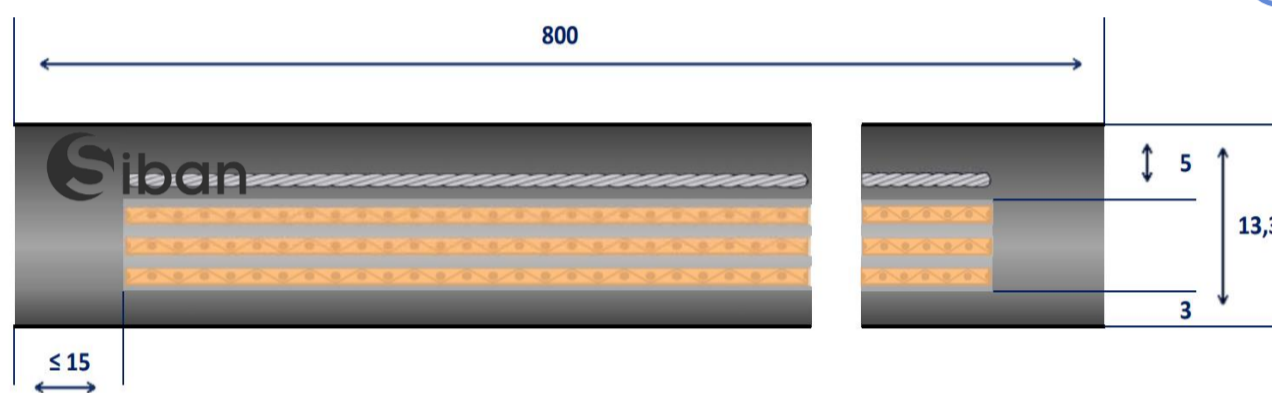
MB

Le Breaker métallique flexible MB est particulièrement indiqué lorsqu'il est nécessaire d'apporter à la bande des caractéristiques ANTI-COUPURE / MB High elongation metal breaker owns high elasticity and offers protection againts rips

CONSTRUCTION / Construction	EXEMPLE DE DÉNOMINATION / Example of denomination
Noyau du tissu + Breaker Métalico Flexible / Fabric Core + High elongation Metal Breaker	800 - EP500/3 - MB5+ 3 Y CF

CODE CARCASSE
/ Carcass Code

EP (+ MB)



BANDE À TRAME RIGIDE BELTSIFLEX[®] / Beltsiflex[®] Rigid Weft Belt

TEXTIL / Fabric

+

TR

Le renfort Rigide TR est nécessaire si l'on veut apporter à la Bande RIGIDITÉ TRANSVERSALE / TR Rigid textile breaker to provide transverse rigidity.

Si la rigidité s'obtient avec des trames rigides, la carcasse est appelée XE / If the rigidity is achieved with additional Monofilament fabric, the carcass is denominated XE

Si la rigidité s'obtient en employant des Tissus Rigides, la carcasse est appelée XF / If the rigidity is achieved using Rigid Fabrics, the carcass is denominated XF

CONSTRUCTION / Construction	EXEMPLE DE DÉNOMINATION / Example of denomination
Noyau du tissu + TR (trama Rígida) / Fabric Core + TR (Monofilament fabric)	800 - XE500/4 - TR4+TR2 Y CC

CODE CARCASSE
/ Carcass Code

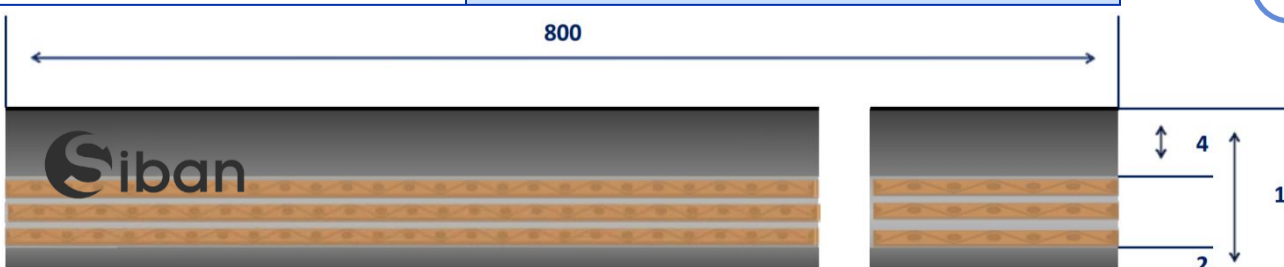
XE



CONSTRUCTION / Construction	EXEMPLE DE DÉNOMINATION / Example of denomination
Noyau du tissu + TR (tejido Rígido) / Fabric Core + TR (Rigid Fabrics)	800 - XF400/3 - 4+2 Y CC

CODE CARCASSE
/ Carcass Code

XF



CARCASSES / CARCASS

BANDE AVEC BREAKER MÉTALLIQUE RIGIDE BELTSIFLEX[®] / Beltsiflex[®] Rigid Metal Belt

TEXTIL / Fabric +

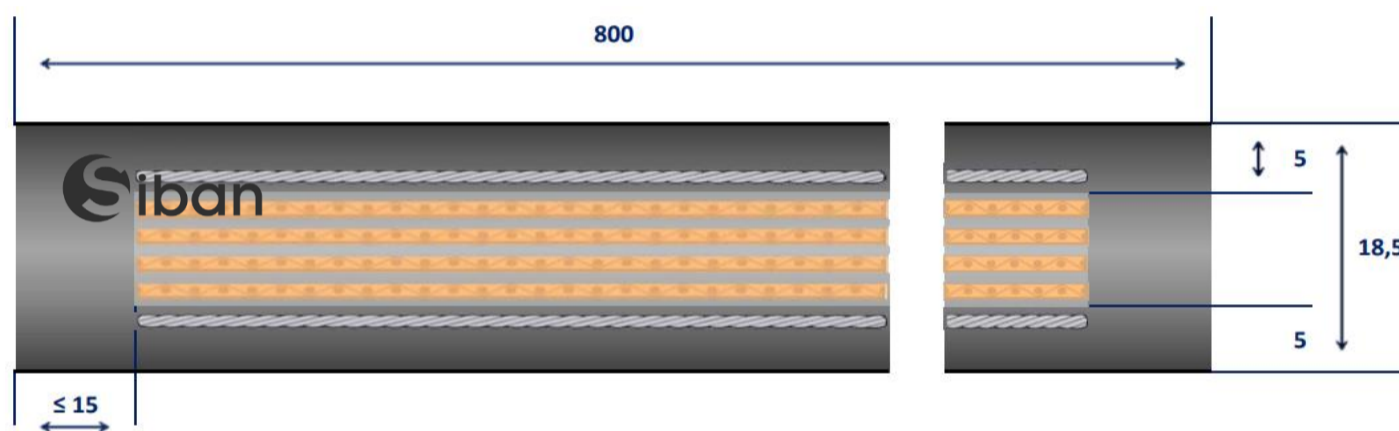
MR

Le Breaker métallique rigide MR offre une RIGIDITÉ TRANSVERSALE ÉLEVÉE / MR Rigid metal breaker provides high transverse rigidity (heavy duty application)

CONSTRUCTION / Construction	EXEMPLE DE DÉNOMINATION / Example of denomination
Noyau du tissu + Breaker Métalico Rígido / Fabric Core + Rigid cords Metal breaker	800 - XC630/4 - MR5+ MR5 Y CF

CODE CARCASSE
/ Carcass Code

XC



BANDES MÉTALLIQUES / STEEL CORD BELTS

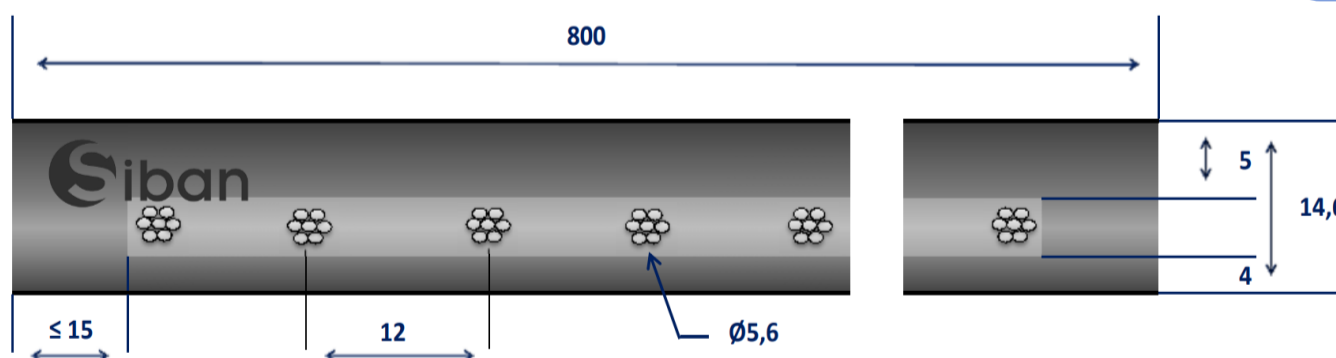
BANDE MÉTALLIQUE BELTSIFLEX[®] / Beltsiflex[®] Steel Cord Belt

CÂBLES ACIER
/ Steel Cord

CONSTRUCTION / Construction	EXEMPLE DE DÉNOMINATION / Example of denomination
Noyau cables de acier / Steel Cord	800 - ST2000 - 5+4 Y CF

CODE CARCASSE
/ Carcass Code

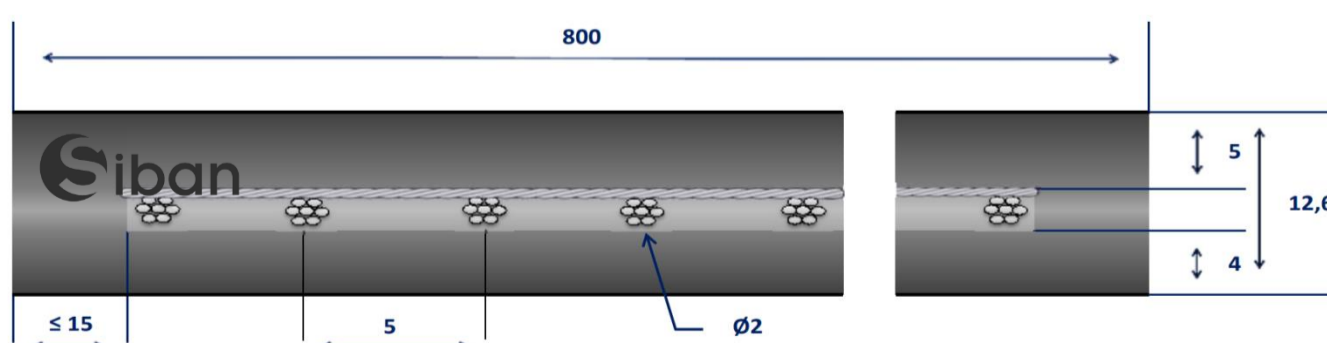
ST



CONSTRUCTION / Construction	EXEMPLE DE DÉNOMINATION / Example of denomination
Noyau Métallique Fleximat IW / Fleximat IW Steel Cord	800 - IW630 - 5+4 Y CF

CODE CARCASSE
/ Carcass Code

IW

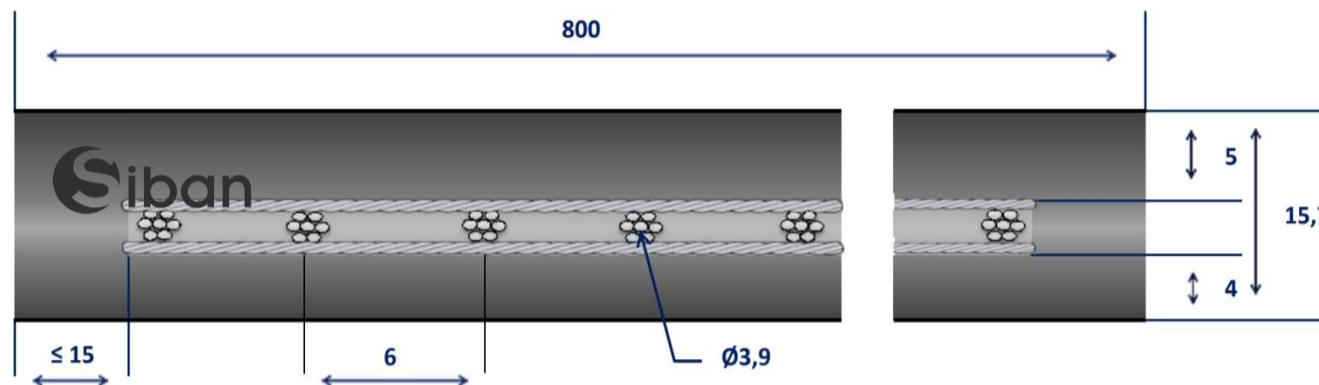


CARCASSES / CARCASS

CONSTRUCTION / Construction	EXEMPLE DE DÉNOMINATION / Example of denomination
Noyau Métallique Fleximat SW / Fleximat SW Steel Cord	800 - SW1600RE - 5+4 Y CF

CODE CARCASSE / Carcass Code

SW



Types de trames / Weft direction type cords:

HE Câbles en acier à allongement élevé (direction de la trame)

RE Câbles en acier d'allongement normal pour rigidifier la bande (pas de goulottes autorisées)

HE High elongation steel cords (weft direction)

RE Regular elongation steel cord to stiffen the belt (belt troughing is not allowed)

BANDE MÉTALLIQUE + TEXTILE BREAKER BELTSIFLEX[®] / Beltsiflex[®] Textile Breaker Steel Cord Belt

CÂBLES ACIER / Steel Cord

+

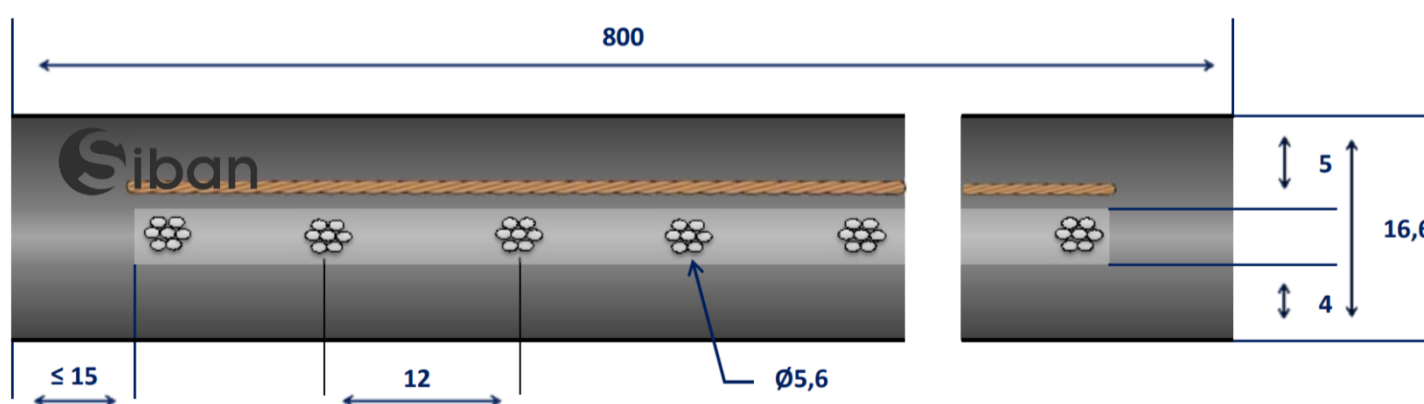
TB

Le Textile Breaker TB est particulièrement indiqué lorsqu'il est nécessaire d'apporter à la Bande des caractéristiques **ANTI-IMPACT** tout en maintenant une excellente élasticité transversale / TB Textile Breaker provides higher impact and excellent transversal elasticity

CONSTRUCTION / Construction	EXEMPLE DE DÉNOMINATION / Example of denomination
Noyau câbles en acier + Breaker Textile / Steel Cord + Textile Breaker	800 - ST2000 - TB5 + 4 Y CF

CODE CARCASSE / Carcass Code

ST (+ TB)



CARCASSES / CARCASS

BANDE MÉTALLIQUE + BREAKER BELTSIFLEX[®] / Beltsiflex[®] Metal Breaker Steel Cord Belt

CÂBLES ACIER
/ Steel Cord

+

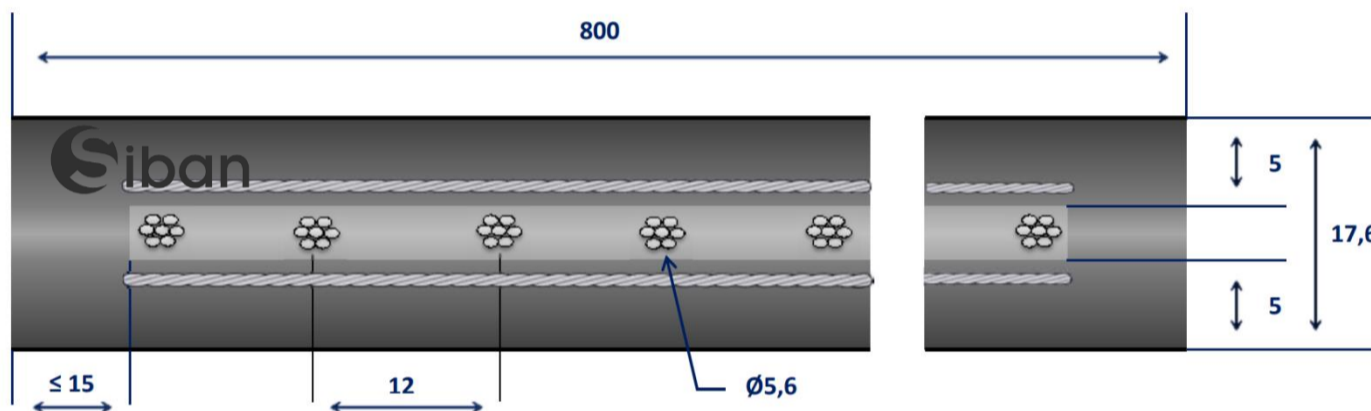
MB

Le Breaker métallique flexible MB est particulièrement indiqué lorsqu'il est nécessaire d'apporter à la bande des caractéristiques ANTI-COUPURE / MB High elongation metal breaker owns high elasticity and offers protection againts rips

CONSTRUCTION / Construction	EXEMPLE DE DÉNOMINATION / Example of denomination
Noyau câbles en acier + Breaker Métallique Flexible / Steel Cord + High elongation Metal Breaker	800 - ST2000 - MB5 + MB5 Y CF

CODE CARCASSE
/ Carcass Code

ST (+ MB)



BANDE MÉTALLIQUE RIGIDE BELTSIFLEX[®] / Beltsiflex[®] Rigid Metal Steel Cord Belt

CÂBLES ACIER
/ Steel Cord

+

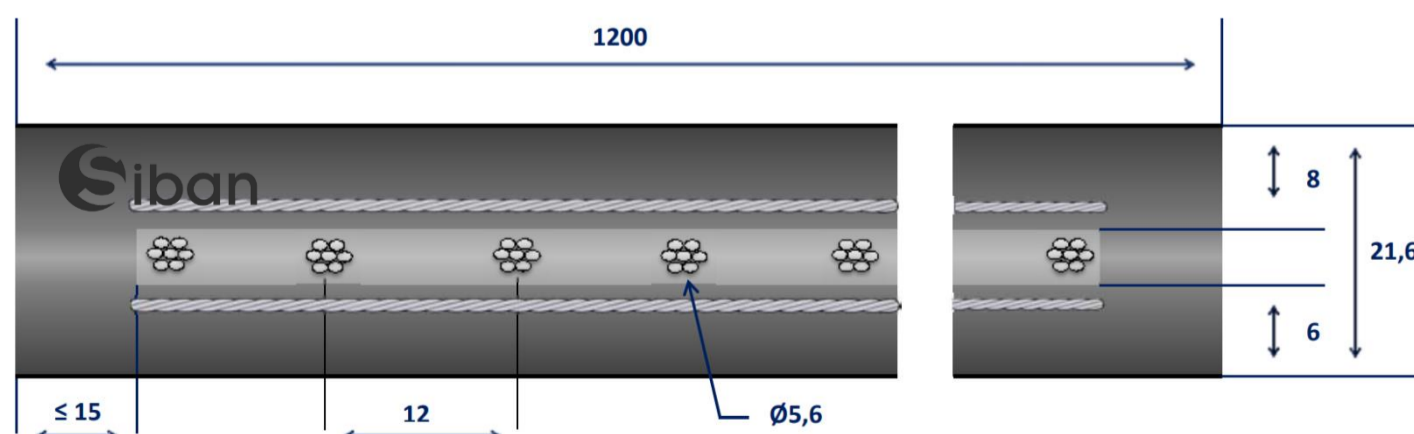
MR

Le Breaker métallique rigide MR offre une RIGIDITÉ TRANSVERSALE ÉLEVÉE / MR Rigid metal breaker provides high transverse rigidity (heavy duty application)

CONSTRUCTION / Construction	EXEMPLE DE DÉNOMINATION / Example of denomination
Noyau câbles en acier + Breaker Métallique Rigide / Steel Cord + Rigid cords Metal breaker	1200 - XS2000 - MR8 + MR6 Y CF

CODE CARCASSE
/ Carcass Code

XS



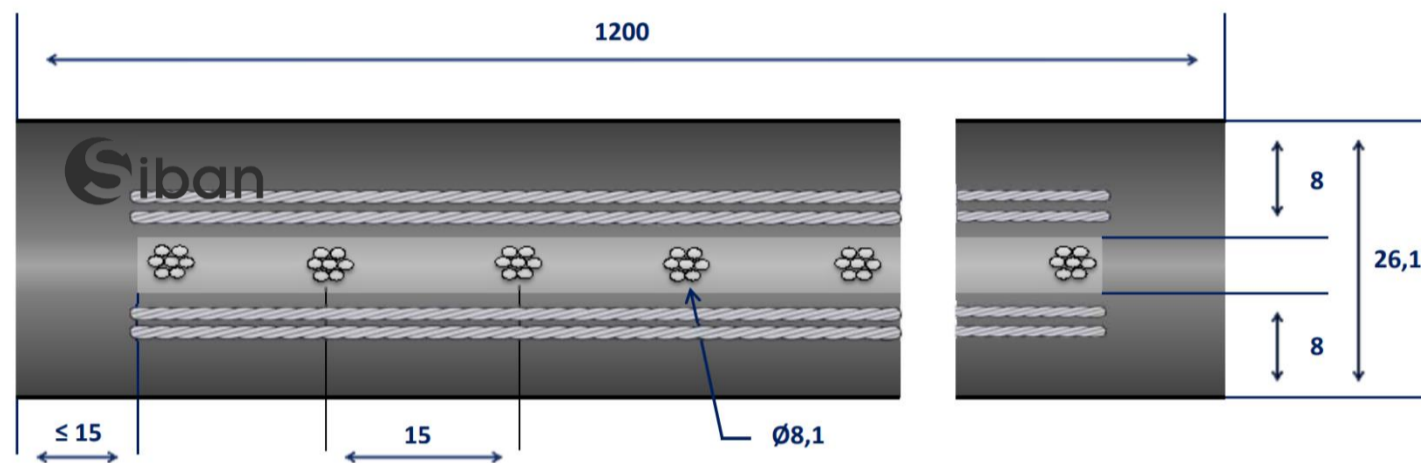
CARCASSES / CARCASS

Posibilité avec 4 MR/ Possibility with 4 MR

CONSTRUCTION / Construction	EXEMPLE DE DÉNOMINATION / Example of denomination
Noyau câbles en acier + Breaker Métallique Rigide / Steel Cord + Rigid cords Metal breaker	1200 - XS3150 - 2MR8 + 2MR7 Y CF

CODE CARCASSE
/ Carcass Code

XS



AUTRES RÉFÉRENCES / OTHER REFERENCES

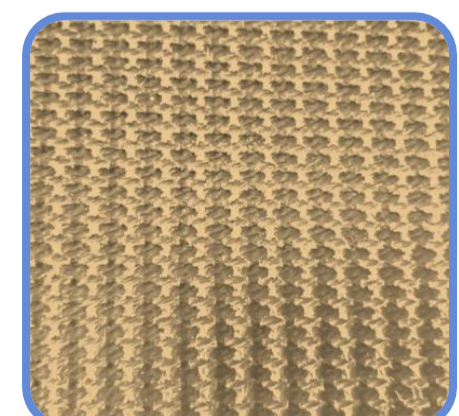
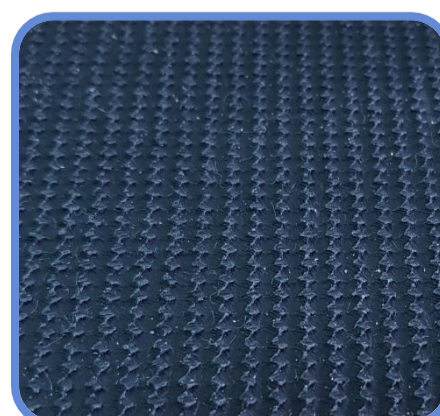
BANDE CHEVRON / Chevron Belt

TYPE
Bande CHEVRON / Chevron Belt
EXEMPLE DE DÉNOMINATION / Example of denomination
CHEVRON KAS-15/750 800- EP500/4 4+2 Y CF



BANDE RUGUEUSE / Grip Top

TYPE	EXEMPLE DE DÉNOMINATION / Example of denomination
Bande RUGUEUSE NOIR / Black Grip Top Belt	RUGUEUSE NOIR 800- EP500/4 4+2 Y CC
Bande RUGUEUSE NOIR / Black Grip Top Belt	RUGUEUSE NOIR 800- EE500/4 4+2 Y CC
Bande RUGUEUSE Beige / Beige Grip Top Belt	RUGUEUSE BEIGE 800- EE500/4 4+2 BEIGE CC



CARCASSES / CARCASS

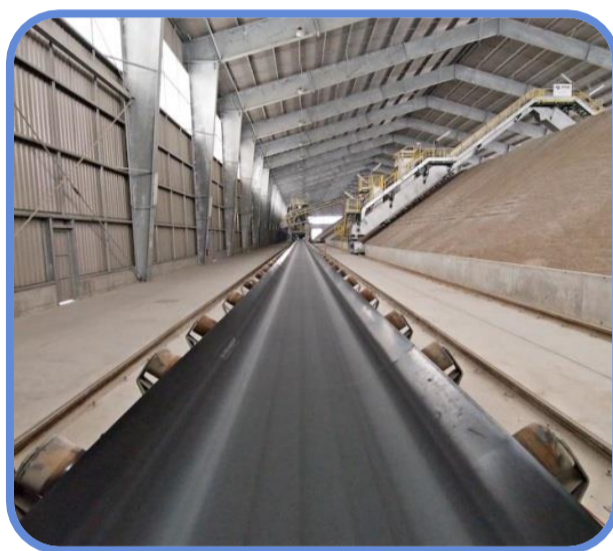
BANDE ROUNDBALER / Roundbaler Belt

TYPE

Bande Roundbaler / Roundbaler Belt

EXEMPLE DE DÉNOMINATION / Example of denomination

**ROUNDBALER 800 – RB 400/3 2+2
Y CC G315/125**



BANDE AUTOCENTREUSE/ Self Aligning Belt

TYPE

Bande Autocentreuse / Self Aligning Belt

EXEMPLE DE DÉNOMINATION / Example of denomination

AUTOCENTREUSE 800- EP500/3 - 4+4 Y CF

BANDE SRC-35 / SRC-35 Belt

TYPE

SRC-35

EXEMPLE DE DÉNOMINATION / Example of denomination

800 - EP500/3 - 5SRC 4 + 3 RI CF



BANDE CUSHION / Cushion Belt

TYPE

Bande Coussin / Cushion Belt

EXEMPLE DE DÉNOMINATION / Example of denomination

CUSHION 800 - EP500/3 - 6 + 3 RI CF

CARCASSES / CARCASS

BANDE TUBULAIRE / Pipe Belt

TYPE

Bande tubulaire / Pipe Belt

EXEMPLE DE DÉNOMINATION / Example of denomination

PIPE BELT 1100 - EP500/3 - 6 + 3 Y CF



BANDE PORTUAIRE / Sea Port Belt

TYPE

Bande Portuaire / Sea Port Belt

EXEMPLE DE DÉNOMINATION / Example of denomination

395 - GANTREX TrenchLok - SBR

BANDE ANTI-ADHÉRENTE / NonSticky Belt

TYPE

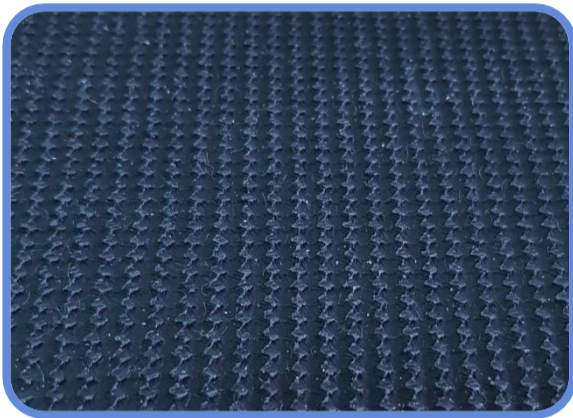
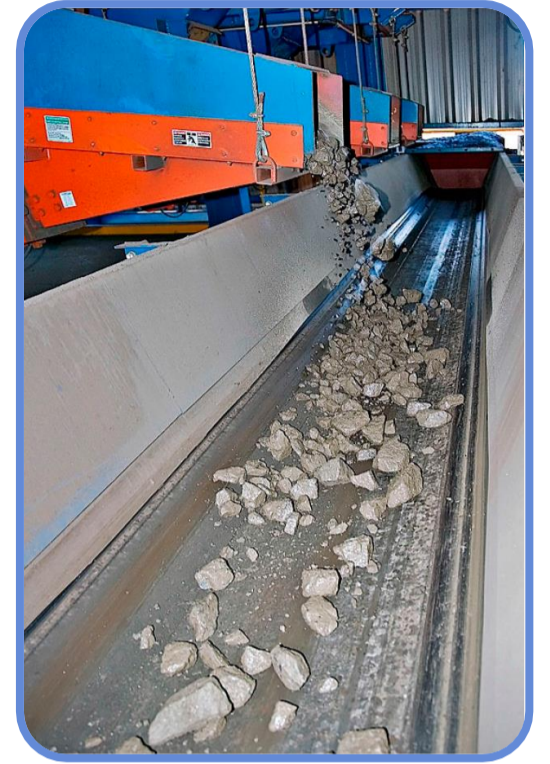
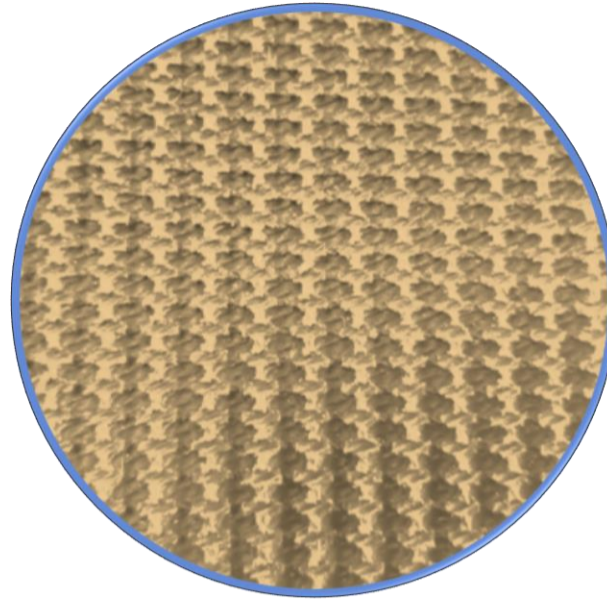
Bande Anti-adhérente / NonSticky Belt

EXEMPLE DE DÉNOMINATION / Example of denomination

NonSticky 800 - EP500/3 - 4 + 3 Y CF



CARCASSES / CARCASS



Siban

